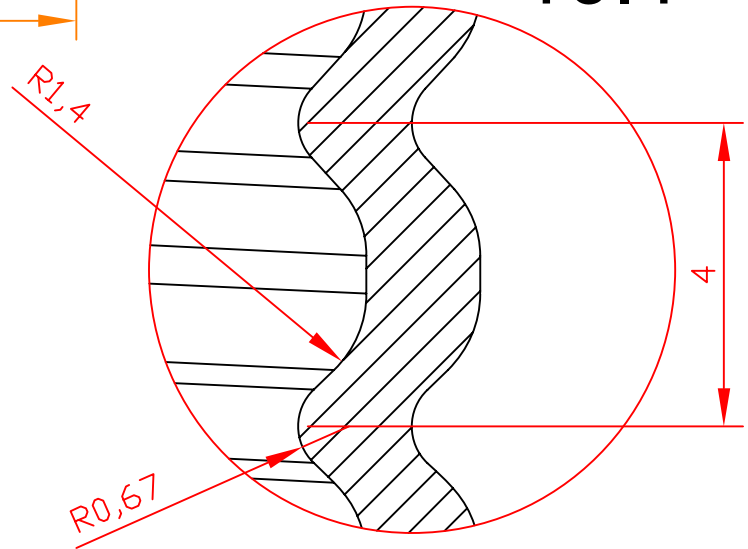
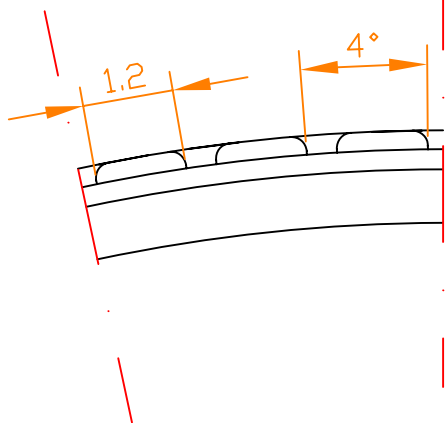


10:1

10:1



Uwagi:

- Jeżeli nie wyszczególniono tolerancja wynosi:
dla wymiarów liniowych: $\pm 0,2\text{mm}$,
dla wymiarów katowych: $\pm 0,5^\circ$.
- Na rysunku przedstawiono projekt detalu. Gabaryty gotowej wypraski mogą nieznacznie odbiegać od wymiarów projektowych.

	NAME	DATE	Material: PP	
Drawn			Title: Nakrętka FI42	
Modified				
Eng appr				
Mgr appr				
P.W. MASTERCHEM S.J. ul. 9 Maja 14 66-015 Przylep			Size A4	Dwg no FI42.dwg
			Scale: 2:1	Weight:
			Rev 2	
			1 of 1	